

K.-H. Kuhn GmbH  
Werkzeug- Vorrichtungs- und Lehrenbau  
Gustav-Werner Straße 8  
DE-72636 Frickenhausen  
Tel: 07025/3673  
info@kuhn-lehren.de

## Montageanleitung

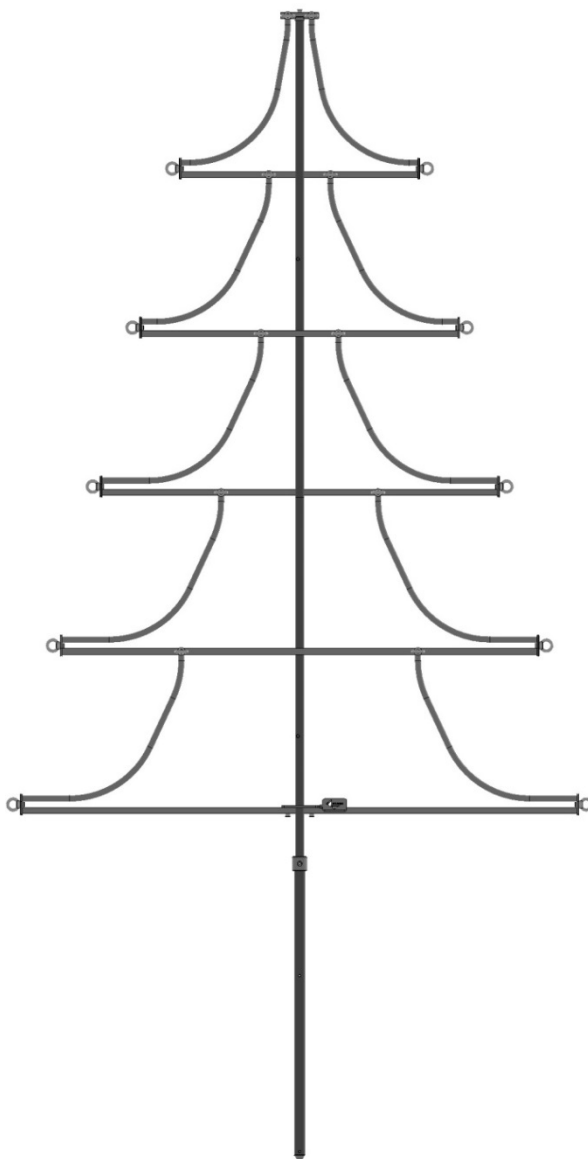


Abbildung 1: Stahltannenbaum mit Erdspieß und Ständer

Änderungen aufgrund technischer Verbesserungen vorbehalten

|   |           |
|---|-----------|
| <b>Inhaltsverzeichnis</b>                                 | <b>1</b>  |
| <b>1. EINLEITUNG</b> .....                                | <b>2</b>  |
| 1.1 Verwendung .....                                      | 2         |
| 1.2 Erklärung Begriff Rostoptik.....                      | 2         |
| 1.3 Beachten Sie bitte im Besonderen folgenden Punkt..... | 2         |
| <b>2. SICHERHEITSVORSCHRIFTEN</b> .....                   | <b>3</b>  |
| <b>3. LIEFERUMFANG</b> .....                              | <b>4</b>  |
| 3.1 Kundenseitige Leistung .....                          | 5         |
| 3.2 Optionen .....  | 5         |
| <b>4. PLATZBEDARF</b> .....                               | <b>6</b>  |
| <b>5. MONTAGE</b> .....                                   | <b>7</b>  |
| 5.1 Stahlannenbaum zusammen bauen.....                    | 7         |
| 5.2 Weitere Montage mit Erdspieß .....                    | 8         |
| 5.3 Weitere Montage mit Ständer.....                      | 8         |
| <b>6. DEMONTAGE</b> .....                                 | <b>9</b>  |
| 6.1 Stahlannenbaum mit Erdspieß demontieren .....         | 10        |
| 6.2 Stahlannenbaum mit Ständer demontieren .....          | 10        |
| <b>7. EINLAGERUNG, WARTUNG UND PFLEGE</b> .....           | <b>11</b> |
| <b>8. ENTSORGUNGSHINWEISE</b> .....                       | <b>11</b> |

## 1. EINLEITUNG

Die vorliegende Montageanleitung deckt alle Varianten des Stahlannenbaumes ab. Die Abbildungen hierzu sind ähnlich. Sie dienen zur Veranschaulichung und sind auf alle Varianten übertragbar, denn die Montage ist identisch.

Die Anleitung enthält Hinweise zur Sicherheit, Montage, Demontage und Pflege.

Lesen Sie daher die Anleitung vor Montage sorgfältig durch. Schäden an Personen und Material, die durch Nichtbeachtung der Anleitung entstehen sind von jedlicher Haftung und Gewährleistung ausgeschlossen.

Benutzen Sie den Stahlannenbaum nur für die bestimmungsgemäße Verwendung als Dekorationsgegenstand und in technisch einwandfreien Zustand. Störungen, die Sicherheit und Funktion beeinträchtigen müssen umgehend beseitigt werden.

### 1.1 Verwendung

Der Stahlannenbaum in Rostoptik ist großteilig für den Außenbereich konzipiert. Wird das Rostobjekt "indoor" aufgestellt empfehlen wir das Unterlegen einer Filzmatte oder Ähnlichem, da es sonst zu Beschädigungen der Bodenoberfläche (z.B. durch Verkratzen) kommen kann.

### 1.2 Erklärung Begriff Rostoptik

Hierbei handelt es sich um eine Oxidation des Ausgangsstoffes Metall, der in anderen Bereichen eher unerwünscht ist. Doch unser Stahlannenbaum erfährt durch die Rostoptik ein altertümliches und antikes Aussehen.

Auch möchten wir Sie darauf hinweisen, dass es zu Verschmutzungen an Kleidung und Haut kommen kann. Durch Händewaschen und reinigen der Kleidung bei ca. 30 Grad werden diese wieder sauber! Wir empfehlen daher zur Montage das Tragen von Handschuhen.

### 1.3 Beachten Sie bitte im Besonderen noch folgenden Punkt

Der Stahlannenbaum darf nicht abgeändert oder mit fremdem Material behängt werden. Die Standfestigkeit kann sich dadurch verschlechtern. Zulässig und geprüft ist ausschließlich der optionale LED Lichterschlauch für den die notwendigen Befestigungsösen vorgesehen sind.

## 2. SICHERHEITSVORSCHRIFTEN

Die Sicherheitsvorschriften bilden zusammen mit den technischen Informationen für Aufbau und Montage, die Grundlage für den gefahrlosen Gebrauch des Stahl-tannenbaumes. Sie sind vor Montage und Gebrauch des Stahl-tannenbaumes zur Kenntnis zu nehmen, zu befolgen und für späteren Bedarf aufzubewahren.

---

### **Achtung!**



**Eine Missachtung von Sicherheitsvorschriften und Anweisungen der Montageanleitung kann gravierende Schäden an Personen und Material zur Folge haben, für welche der Hersteller ausdrücklich jede Haftung oder Gewährleistungspflicht wegbedingt.**



### **Achtung Kippgefahr!**

**Sorgen Sie immer für einen festen Stand des Tannenbaums. Ob mit Erdspieß oder Ständer. Gegebenenfalls sichern Sie ihn gegen Umfallen. Zur besseren Standfestigkeit können Sie den Ständer gerne mit Platten beschweren oder Sie sichern ihn mit Haken. Löcher sind vorhanden.**



### **Achtung!**

**Der Zusammenbau der Komponenten muss auf dem Boden erfolgen**



### **Achtung Unfallgefahr!**

**Der Tannenbaum ist kein Spielgerät! Achten Sie darauf, dass Kinder den Tannenbaum nicht zum Spielen und Klettern verwenden.**



### **Rostoptik!**

**Wenn Sie eine Terrasse aus Natursteinen haben, bedenken Sie bitte, dass unser Artikel bei Regen und hoher Luftfeuchtigkeit (Tau) auf den Belag abfärben können. Diese Rostflecke lassen sich nur schwer oder gar nicht mehr entfernen. Bitte verwenden Sie notfalls eine separate Unterlage zum Vermeiden dieser Flecke**

---

## 3. LIEFERUMFANG

Die Lieferung des Stahl-tannenbaums erfolgt in einer stabilen Kartonverpackung.

(Bewahren Sie diese auch für die Einlagerung auf).

Maße: 1490x460x180 mm (Länge x Breite x Tiefe)

Gesamtgewicht: 21 kg.

In der Verpackung befinden sich folgende Bauteile:

- Zusammengeklapptes vormontiertes Basisgestell (1) zum Auseinanderfalten
- Zweiteiliges Standrohr auch Mast genannt (2)
- Erdspieß (5) mit Befestigungsschraube (6)
- Vormontierter Ständer (7)
- Verbindungsmuffe (8) Ständer mit Mast
- Montageanleitung (4)
- Kleinteilbeutel mit Befestigungsmaterial, Inbusschlüssel (3) und Kabelbindern

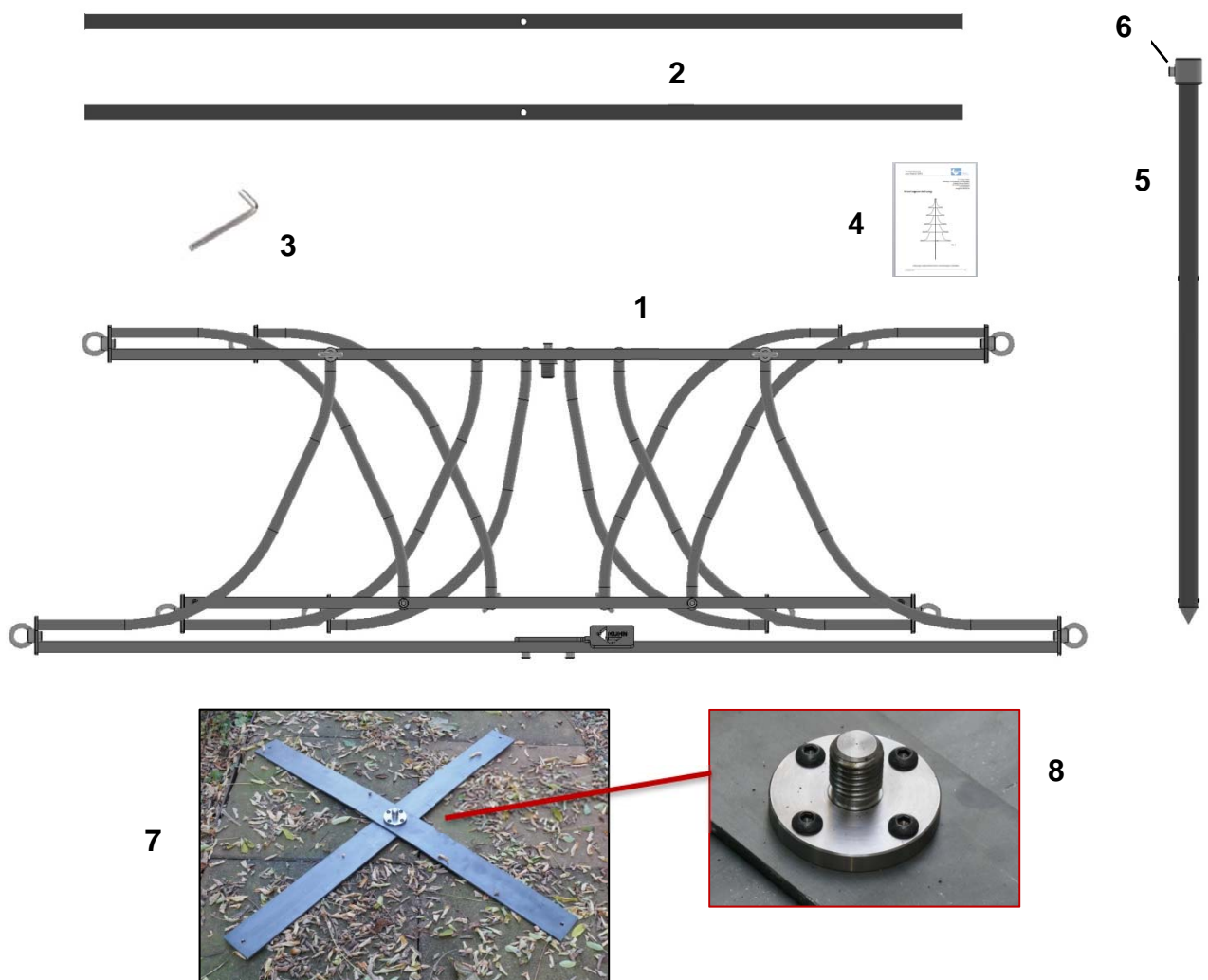


Abbildung 2: Lieferumfang Stahl-tannenbaum, Abbildung ähnlich

## 3.1 Kundenseitige Leistungen

- Erdspeiß im Erdreich einsetzen



---

### **Information!**

**Vergewissern Sie sich bitte vor dem Einschlagen der Hülse ob sich eventuell Leitungen in der Nähe befinden.**

---

- Montage und Aufstellung des Stahlannenbaums



---

### **Information!**

**Planen Sie für die Montage zirka 30 Minuten ein.**

---

## 3.2 Optionen

- LED Lichterschlauch, warmweiß, IP44, 10 Meter, Fa. Hellum
- Befestigung mit Ständer

## 4. PLATZBEDARF

Achten Sie bei der Auswahl des Stellplates für den Stahlannenbaum in Rostoptik auf ausreichend Abstand zu angrenzenden Objekten wie Gebäude, Bäume, usw. Die folgende Skizzen zeigen Ihnen den Bedarf an Stellfläche. Die Aufstellhöhe bleibt bei der Befestigungsausführung Erdspieß oder Ständer mit ca. 2430 mm gleich.

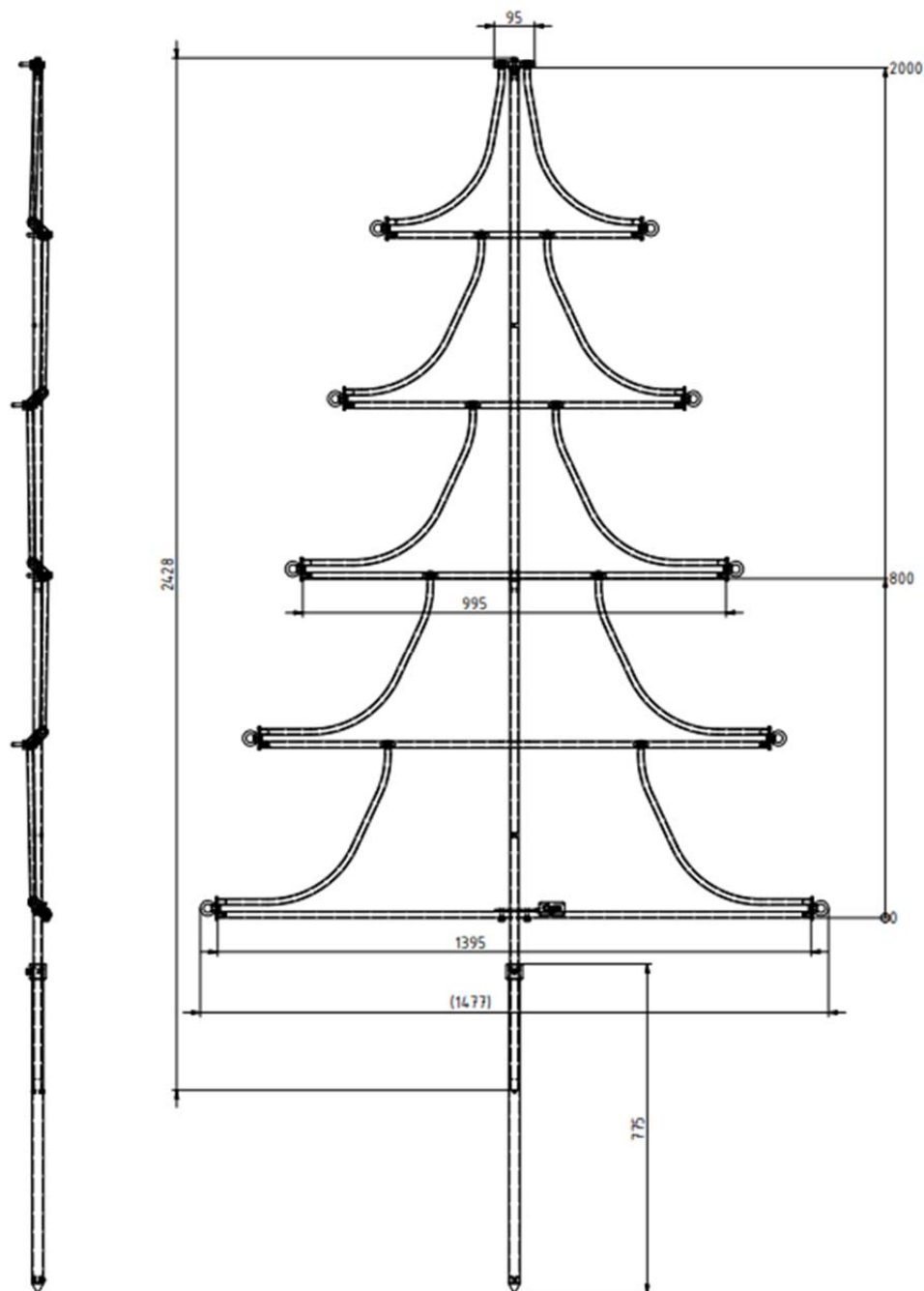


Abbildung 3: Platzbedarf mit Erdspießausführung, Abbildung ähnlich

## 5. MONTAGE

### 5.1 Stahlannenbaum zusammen bauen



#### Information!

Der Zusammenbau der einzelnen Komponenten muss auf dem Boden erfolgen. Erst wenn alles miteinander verbunden ist erfolgt die Endmontage auf dem Erdspieß oder alternativ auf den Ständer.

Es sind 2 erwachsene Personen notwendig.



#### Information!

Wir empfehlen zur Montage der einzelnen Komponenten das Tragen von Arbeitshandschuhen, da es aufgrund des Materials zu Verschmutzungen der Haut kommen kann.

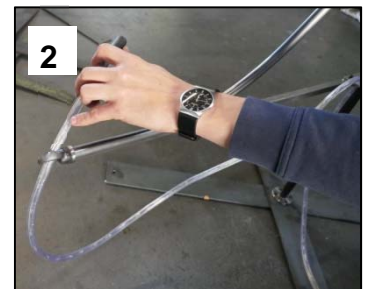
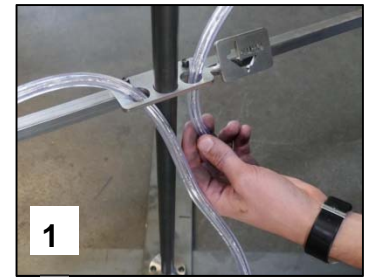
- Montageplatz frei machen.
- Ziehen Sie vorsichtig das Basisgestell auseinander und legen dieses plan auf den freien Montageplatz (1).
- Verbinden Sie die beiden Standrohre miteinander (2). Hierbei bitte die beiden Inbusschlüssel in die dafür vorgesehene Bohrung stecken und entgegengesetzt die Gewindeverbindung bis zum Anschlag zudrehen.
- Führen Sie den gerade zusammengebauten Mast zuerst durch die Kuhn-Öse (3). Achten Sie im Folgenden darauf, dass Sie abwechselnd vor und hinter dem Basisgestell einfädeln (4) bis Sie am Baumfirst ankommen.(5)
- Drehen Sie nun den Mast handfest bis zum Anschlag in die Firstmuffe des Grundgestells ein (6).
- Das Grundgerüst ist somit fertig montiert.





## 5.2 Weitere Montage mit Erdspeiß

- Bringen Sie den Erdspeiß in den Boden ein.
- Stellen Sie nun das vormontierte Basisgestell senkrecht auf. (Lassen Sie sich hierbei von einer weiteren Person helfen)
- Führen Sie nun den vormontierten Stahlannenbaum von oben in den Erdspeiß ein und sichern diesen mit der mitgelieferten Sicherungsschraube.
- Montieren Sie nun den optionalen LED Lichterschlauch. Fädeln Sie hierbei den LED Lichterschlauch (1) sorgfältig in die vorgesehenen Ösen ein (2).
- Befestigen Sie den LED Lichterschlauch noch zusätzlich mit Kabelbindern.
- Schließen Sie den LED Lichterschlauch an das Stromnetz an.



## 5.3 Weitere Montage mit Ständer

- Befestigen Sie die Verbindungsmuffe (4) mit den mitgelieferten Schrauben am Fusskreuz (3). Benutzen Sie hierfür den mitgelieferten Inbusschlüssel.
- Stellen Sie nun das vormontierte Basisgestell senkrecht auf. (Lassen Sie sich hierbei von einer weiteren Person helfen)
- Setzen Sie nun das Basisgestell auf die Verbindungsmuffe (5) auf und drehen den Stahlannenbaum pompellerförmig auf den vormontierten Ständer auf.
- Montieren Sie nun den optionalen LED Lichterschlauch. Fädeln Sie hierbei den Lichterschlauch (1) sorgfältig in die vorgesehenen Ösen ein (2).
- Befestigen Sie den LED Lichterschlauch noch zusätzlich mit Kabelbindern.
- Schließen Sie den LED Lichterschlauch an das Stromnetz an.
- Zur besseren Standfestigkeit können Sie den Ständer gerne noch zusätzlich mit Platten beschweren oder Sie sichern ihn mit Haken ab. Löcher sind vorhanden.



## 6 DEMONTAGE



### Information!

Die Demontage erfolgt in umgekehrter Reihenfolge wie die Montage

### 6.1 Stahlannenbaum mit Erdspeiß demontieren

- Umlegeplatz frei machen.
- Optionaler LED Lichterschlauch vom Stromnetz trennen. Hierbei Netzstecker ziehen.
- Stahlannenbaum senkrecht festhalten und dabei Sicherungsschraube entfernen. (Lassen Sie sich hierbei von einer weiteren Person helfen)
- Stahlannenbaum nach oben aus dem Erdspeiß herausziehen und flach auf dem Boden ablegen.
- Entfernen Sie nun eventuell alle angebrachten Kabelbinder.
- Optionaler LED Lichterschlauch vom Baum demontieren. Fädeln Sie hierbei den Lichterschlauch sorgfältig durch alle Ösen aus.
- Lösen Sie den Mast vom Grundgestell und ziehen diesen nach hinten weg.
- Lösen Sie die beiden Standrohre durch entgegengesetztes Verdrehen voneinander. Hierbei bitte die beiden Inbusschlüssel in die dafür vorgesehene Bohrung stecken und die Gewindeverbindung lösen.



### Achtung !

Bitte stellen Sie sicher, dass der optionale LED Lichterschlauch vor dem Zusammenklappen entfernt wurde! Der LED Lichterschlauch kann aufgrund von Quetschgefahr nicht am Tannenbaum verbleiben.

- Klappen Sie das Basisgestell vorsichtig zusammen.



### Achtung Quetschgefahr!

Achten Sie beim Zusammenklappen des Basisgestelles auf Ihre Hände

- Ziehen Sie den Erdspeiß aus dem Boden.
- Deponieren Sie alle Teile in dem dafür vorgesehenen Karton.

## 6.2 Stahlannenbaum mit Ständer demontieren

- Umlegeplatz frei machen.
- Optionaler LED Lichterschlauch vom Stromnetz trennen. Hierbei Netzstecker ziehen.
- Stahlannenbaum flach auf dem Boden ablegen. (Lassen Sie sich hierbei von einer weiteren Person helfen)
- Ständer anheben und durch entgegengesetztes Verdrehen propellerförmig vom Mast lösen.
- Entfernen Sie nun eventuell alle angebrachten Kabelbinder.
- Optionaler LED Lichterschlauch vom Baum demontieren. Fädeln Sie hierbei den Lichterschlauch sorgfältig durch alle Ösen aus.
- Lösen Sie den Mast vom Grundgestell und ziehen diesen nach hinten weg.
- Lösen Sie die beiden Standrohre durch entgegengesetztes Verdrehen voneinander. Hierbei bitte die beiden Inbusschlüssel in die dafür vorgesehene Bohrung stecken und die Gewindeverbindung lösen.



### **Achtung !**

**Bitte stellen Sie sicher, dass der optionale LED Lichterschlauch vor dem zusammenklappen entfernt wurde! Der LED Lichterschlauch kann aufgrund von Quetschgefahr nicht am Tannenbaum verbleiben.**

---

- Klappen Sie das Basisgestell vorsichtig zusammen.



### **Achtung Quetschgefahr!**

**Achten Sie beim Zusammenklappen des Basisgestelles auf Ihre Hände**

---

- Demontieren Sie den Ständer durch lösen der Befestigungsschrauben.
- Deponieren Sie alle Teile in dem dafür vorgesehenen Karton.

## 7 EINLAGEUNG, WARTUNG UND PFLEGE

Alle Teile trocken lassen und staubgeschützt im vorhandenen Original-Karton einlagern. Testen Sie vor Wiederinbetriebnahme den Zustand und die einwandfreie Funktion.

Optional:

Den optionalen LED Lichterschlauch vom Tannenbaum entfernen, reinigen und trocknen lassen und nach Möglichkeit in der Original-Verpackung einlagern.

Prüfen Sie die vorhandenen Verschraubungen auf guten Sitz und ziehen Sie diese gegebenenfalls nach.

---

### **Achtung!**



**Falls sich infolge von Überlastungen irgendwelche Deformationen, Risse oder wacklige Verbindungsstellen zeigen sollten, ist der Tannenbaum vor neuer Inbetriebnahme, einer fachmännischen Revision zu unterziehen**

---

Um die Oxidation des Ausgangsstoffes Metall zu beschleunigen können die den Stahl-tannenbaum auch mit Salzwasser ansprühen. Hierbei wird das „Rosten“ beschleunigt.

Der Erdspeiß kann mit Wasser und Bürste gereinigt werden.

## 8 ENTSORGUNGSHINWEISE

Führen Sie den Tannenbaum im Interesse des Umweltschutzes einer fachgerechten Entsorgung zu. Werfen Sie ihn nicht in den Hausmüll, sondern geben Sie ihn an einer Sammelstelle für Schrott ab.

Auch die Verpackungsmaterialien sind Rohstoffe! Führen Sie diese deshalb dem Rohstoffkreislauf zu. Über Adressen und Öffnungszeiten der Sammelstellen informiert Sie die örtliche Verwaltung